

## Línea de Cocción Modular

### Fry top eléctrico con placa inclinada lisa cromo, control termostático, alzatina y rascador incluido

ARTÍCULO # \_\_\_\_\_

MODELO # \_\_\_\_\_

NOMBRE # \_\_\_\_\_

SIS # \_\_\_\_\_

AIA # \_\_\_\_\_

**392072 (Z9FTEDCS00)**

Fry top eléctrico con placa inclinada lisa cromo, control termostático, alzatina y rascador incluido, medio módulo

**392175 (Z9FTEDCS0N)**

Fry top eléctrico con placa inclinada lisa cromo, control termostático, alzatina y rascador incluido

## Descripción

**Artículo No.** \_\_\_\_\_

Superficie de cocción lisa en acerocromo niquelado. Para instalación sobre bases abiertas, soportes a puente o sistemas sbalzo. Cajón extraíble bajo la superficie de cocción para la recolección de grasas. Cuerpo y top de trabajo de la unidad totalmente en acero inoxidable con acabado Scotch Brite. Top de trabajo ultrarresistente en acero inoxidable de 2 mm. Bordes laterales en ángulo recto para permitir un ajuste enrasado de las unidades.

## Características técnicas

- La unidad se puede montar sobre bases armario abiertas, soportes a puente o cocina suspendida.
- En la superficie de cocción hay un gran orificio de descarga para facilitar el drenaje del exceso de aceite y grasas hacia el cajón recolector de 1lt.
- Elementos de calentamiento en Incoloy posicionados bajo la placa de cocción.
- Termostato de seguridad para controlar el calor.
- Alzatina en acero inoxidable que cubre la parte trasera y los laterales de la superficie de cocción. La alzatina se puede quitar fácilmente para su limpieza y se puede lavar en el lavavajillas.
- El diseño especial del sistema de los mandos de control protege de la infiltración de agua.
- Protección IPX5 resistente al agua.
- Rango de temperatura entre 120°C y 180°C.
- La superficie de cromo pulido evita la mezcla de sabores al pasar de un tipo de alimento a otro.
- Superficie de cocción cromada pulida de 15 mm de grosor para unos resultados óptimos de asado y facilidad de uso.
- Adecuado para la instalación en el mostrador.

## Construcción

- Superficie de cocción completamente lisa.
- Todos los paneles exteriores son en acero inoxidable con acabado Scotch Brite.
- Plano de trabajo en acero inoxidable AISI 304, con 2mm de grosor.
- Los bordes laterales de la máquina son en ángulo recto para una unión perfecta entre unidades, eliminando huecos y posibles infiltraciones de suciedad.
- La unidad tiene 900mm de profundidad proporcionando una mayor superficie del área de trabajo.

**Aprobación:** \_\_\_\_\_

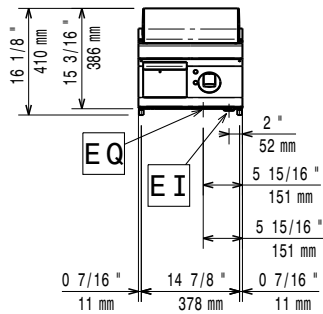
## accesorios incluidos

- 1 de Rascador para frytop liso PNC 164255

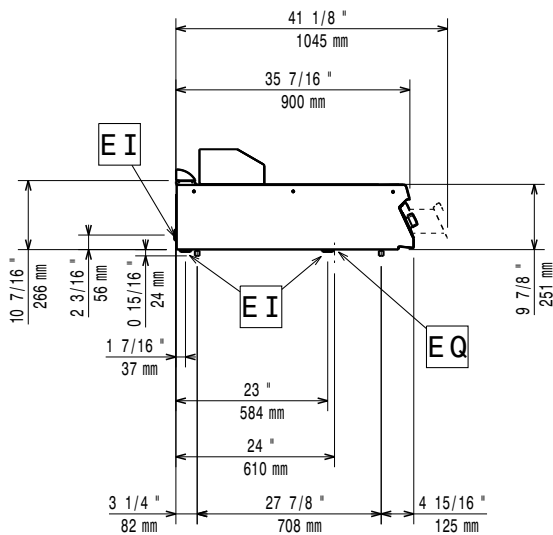
## accesorios opcionales

- Rascador para frytop liso (sólo para 392072) PNC 164255
- Kit de sellado de juntas (sólo para 392072) PNC 206086
- Soporte para sistema a puente 800 mm (sólo para 392072) PNC 206137
- Soporte para sistema a puente 1000 mm (sólo para 392072) PNC 206138
- Soporte para sistema a puente 1200 mm (sólo para 392072) PNC 206139
- Soporte para sistema a puente 1400 mm (sólo para 392072) PNC 206140
- Soporte para sistema a puente 1600 mm (sólo para 392072) PNC 206141
- Drenaje de agua para frytops de 400mmm (sólo para 392072) PNC 206153
- Soporte para sistema a puente 400 mm (sólo para 392072) PNC 206154
- Pasamanos laterales, derecha e izquierda (sólo para 392072) PNC 206165
- Pasamanos frontal 400 mm (sólo para 392072) PNC 206166
- Pasamanos frontal 800 mm (sólo para 392072) PNC 206167
- Apoyaplatos 400mm (sólo para 392072) PNC 206185
- Apoyaplatos 800 mm (sólo para 392072) PNC 206186
- Pasamanos frontal 1200 mm (sólo para 392072) PNC 206191
- Pasamanos frontal 1600 mm (sólo para 392072) PNC 206192
- 2 paneles cobertura lateral, altura 250mm, fondo 900mm (sólo para 392072) PNC 206321
- Kit recolector de grasas/aceites para frytops (sólo para 392072) PNC 206346
- Mallas para chimenea, 400 mm (sólo para 392072) PNC 206400
- Campana para Fry Top (sólo para 392072) PNC 206455

**Alzado**

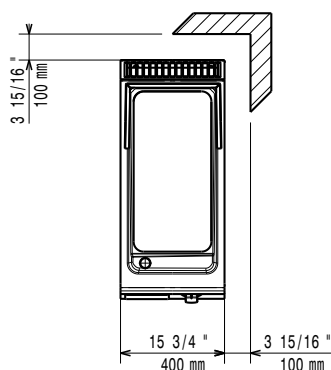


**Lateral**



EI = Conexión eléctrica (energía)  
EQ = Tornillo equipotencial

**Planta**



**Eléctrico**

**Suministro de voltaje**

<b>392072 (Z9FTEDCS00)</b>	380-400 V/3 ph/50-60 Hz
<b>392175 (Z9FTEDCS0N)</b>	230 V/3 ph/50/60 Hz

**Total wátios** 7.5 kW

**Info**

Si el aparato está colocado encima o junto a mobiliario sensible a la temperatura, se debe dejar un hueco de 150 mm o colocar algún tipo de aislamiento para el calor.

**Temperatura de funcionamiento**  
**MÍN:**

120 °C

**Temperatura de funcionamiento**  
**MÁX:**

280 °C

**Dimensiones externas, ancho** 400 mm

**Dimensiones externas, fondo** 900 mm

**Dimensiones externas, alto** 250 mm

**Peso neto** 55 kg

**Peso del paquete**

<b>392072 (Z9FTEDCS00)</b>	54 kg
<b>392175 (Z9FTEDCS0N)</b>	65 kg

**Alto del paquete:**

<b>392072 (Z9FTEDCS00)</b>	520 mm
<b>392175 (Z9FTEDCS0N)</b>	540 mm

**Ancho del paquete:** 460 mm

**Fondo del paquete:** 1020 mm

**Volumen del paquete**

<b>392072 (Z9FTEDCS00)</b>	0.24 m <sup>3</sup>
<b>392175 (Z9FTEDCS0N)</b>	0.25 m <sup>3</sup>

**Grupo de certificación:**

<b>392072 (Z9FTEDCS00)</b>	EFT91
<b>392175 (Z9FTEDCS0N)</b>	N9RE1

**Ancho de la superficie de cocción:** 330 mm

**Fondo de la superficie de cocción** 700 mm